



IDEAL FÜR
 EXTRA-GROSSE
 DIGITAL SIGNAGE
 DISPLAYS

BT9920

XXL DISPLAY WANDHALTERUNG



Die BT9920 ist eine wandmontierte Lösung mit zwei Schienen, die für die Montage von extragroßen Bildschirmen von mehr als 72 Zoll ausgelegt ist und schwere Lasten von bis zu 200 kg tragen kann. Sie ist ideal für die Montage großer Digital Signage-Displays oder interaktiver Bildschirme mit einer einfachen Einhängemontage. BT9920 verfügt über Schrauben für die Höheneinstellung, um den Bildschirm nach der Montage nivellieren zu können, sowie über ein integriertes Kabelmanagement, das für Ordnung in der fertigen Installation sorgt.

TECHNISCHE DATEN

Empfohlene Bildschirmgröße	72" bis zu 120"
Maximale Tragelast	200kg
VESA® & nicht-VESA Befestigungen	bis zu 1600 x 800
Abstand zur Wand	52mm
Farbe (Montage Schiene)	Schwarz oder Silber
Farbe (VESA Arme)	Schwarz

EIGENSCHAFTEN

- Entwickelt um extragroße Signage Displays, wie z.B. LG's 110UM5J, an der Wand zu befestigen
- Das universelle Design ist ideal für andere Standards oder interaktive Bildschirme über 72" (z.B. Sahara Clevertouch oder Microsoft Surface Hub)
- Schlankes Design für eine Installation nah an der Wand
- Schlüsselloch Montage an den Wandplatten für eine einfachere Installation
- Mit Kabelmanagement Klemme (BT8390-CMC) für eine geordnete Installation
- Interface Arme enthalten Nivellierschrauben um die Höhe des Bildschirms einzustellen
- Sicherheitsschrauben verhindern das unerlaubte Entfernen des Bildschirms
- Einfache Einhänge - Installation
- Inklusive komplettem Befestigungsmaterial



120" 305CM VESA 1600 800 200KG SYSTEM X™



Einfache Einhänge - Installation.



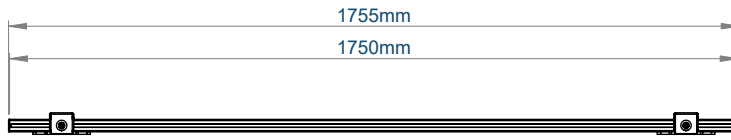
Interface Arme mit Schrauben zur Höheneinstellung um den Bildschirm auszurichten.



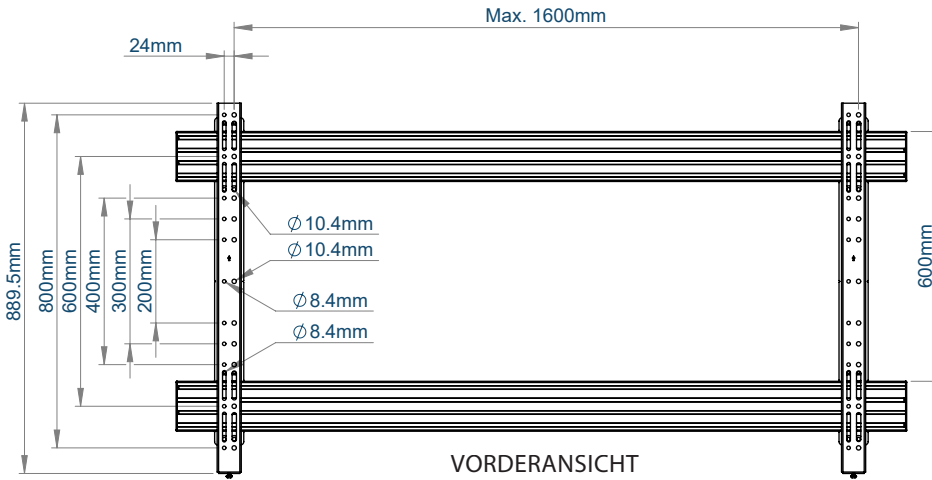
Sicherheitsschrauben verhindern das unerlaubte Entfernen des Bildschirms.



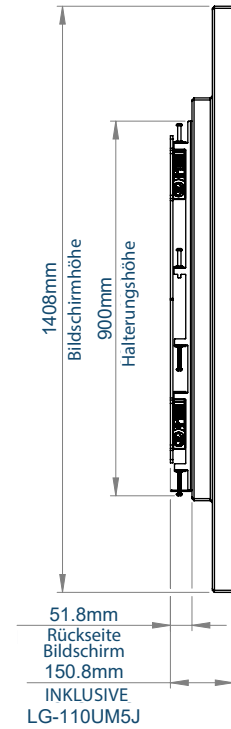
Mit Kabelmanagement Klemme (BT8390-CMC) für eine geordnete Installation.



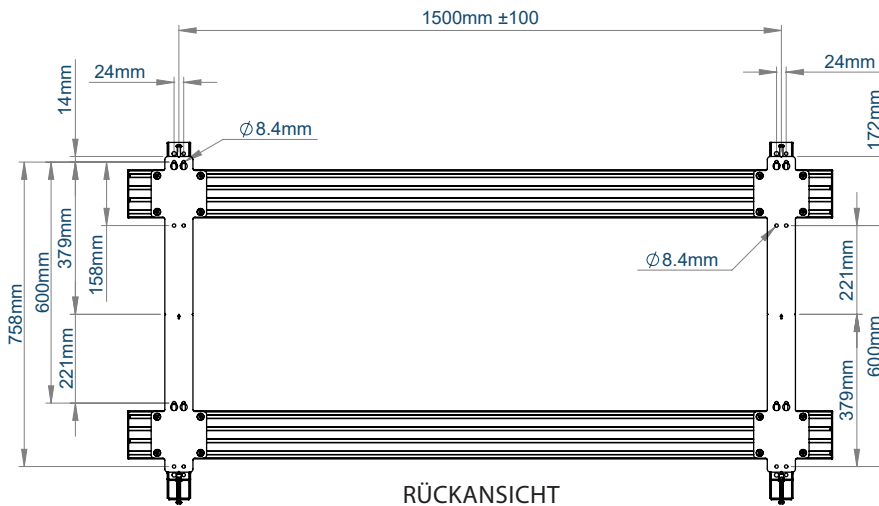
ANSICHT VON OBEN



VORDERANSICHT



SEITENANSICHT



RÜCKANSICHT

VERPACKUNGSANGABEN

FARBE:	BESTELLNUMMER:	EAN CODE:
Schwarz	BT9920/B	5019318306846

ZUBEHÖR UND ZUGEHÖRIGE PRODUKTE



VC Kameraablage und Adapter Arm ermöglichen es eine VC Kamera zur Installation hinzuzufügen



XL Flachbildschirm Trolley geeignet für XL Bildschirme über 65"



XL Schwerlast Flachbildschirm Wandhalterung geeignet für XL Bildschirme über 65"



XL Flachbildschirm-Deckenhalterung geeignet für XL Bildschirme über 65"

© 2015 B-Tech Mounts GmbH, München, Deutschland. Alle Rechte vorbehalten.
 Die Informationen in diesem Sachvermerk sind ohne Gewähr zu verstehen. Der Name B-Tech ist ein eingetragenes Warenzeichen von B-Tech International Design & Manufacturing Limited.
 B-Tech übernimmt keine Haftung für Verluste oder Schäden, die durch die Installation oder Montage von Produkten von B-Tech International Design & Manufacturing Limited verursacht werden.
 Spezifikationen sind ohne Gewähr zu verstehen. Es ist die Verantwortung des Kunden, die Spezifikationen der Produkte vor der Installation zu überprüfen.

SS-V1-BT9920-170622-DE